

1976

Abgleich-Anleitung

RF 440

Allgemeines:

Dieses Gerät kann nur durch Ziehen des Netzsteckers vom Netz getrennt werden, da der Ein-Aus-Schalter sekundärseitig wirksam ist. Der Netztrafo ist also unmittelbar mit dem Netz verbunden.

Zur Einhaltung der entsprechenden Sicherheitsbestimmungen (VDE 0860 H) sind folgende Hinweise zu beachten:

Zwischen berührbaren Metallteilen und netzspannungsführenden Teilen dürfen 4 mm, zwischen den Netzpolen 3 mm Luft-

und Kriechstrecken nicht unterschritten werden. Netzseitig sind nur Isolierschläuche und Leitungsisolierungen mit einer Wandstärke von mindestens 0,4 mm zulässig. Zur mechanischen Sicherung müssen die Leitungsenden in den Lötösen umgebogen sein. Es dürfen nur Schmelzsicherungen eingesetzt werden, die die geforderten Bedingungen erfüllen und den richtigen Wert aufweisen.

Um ausreichende Kühlung des NF-IC's zu gewährleisten, muß auf einwandfreie Lötverbindungen von IC, Kühlblech und Leitungsdruck geachtet werden.

FM-ZF-Abgleich 10,7 MHz Gerät auf UKW schalten, Abstimmung ca. 100 MHz

Abgleich-Reihenfolge	Ankopplung des Wobblersausganges	Sichtgeräteanschluß	Abgleich
Kreis 09223-434.23	an Punkt ∇ über 5 pF	NF-Tastkopf an Punkt ∇	Kern des Kreises (a) herausdrehen Kreis (b) auf Maximum und Symmetrie Kernstellung: oben
Filter III	an Punkt ∇ über 5 pF	NF-Tastkopf an Punkt ∇	Mit Kreis (a) Symmetrie und maximale Linearität der Demodulator-Kurve einstellen Kernstellung: unten Wobblers Ausgangsspannung 5 mV Höckerabstand \geq 320 kHz
Die Mittenfrequenz wird durch die Resonanzfrequenz des Keramikschwingers bestimmt: Das Keramikschwingerpaar muß jeweils übereinstimmende Farbkennzeichnung und gleiche GRUNDIG-Bestellnummer aufweisen.		Farbkennzeichnung für 19203-003.04	Farbpunkt schwarz 10,64 \pm 0,03 MHz Farbpunkt blau 10,67 \pm 0,03 MHz Farbpunkt rot 10,70 \pm 0,03 MHz Farbpunkt orange 10,73 \pm 0,03 MHz Farbpunkt weiß 10,76 \pm 0,03 MHz
		Farbkennzeichnung für 19203-003.19	Farbpunkt grün 10,60 \pm 0,03 MHz Farbpunkt schwarz 10,65 \pm 0,03 MHz Farbpunkt rot 10,70 \pm 0,03 MHz Farbpunkt weiß 10,75 \pm 0,03 MHz Farbpunkt gelb 10,80 \pm 0,03 MHz

FM-Oszillator- und Zwischenkreisabgleich

Meßsender-Frequenz Zeigerstellung	Oszillator	Zwischenkreis	Spiegelselektion 1:	Bemerkungen
88 MHz	(A) unteres Maximum	(C) oberes Maximum	51	HF-Signal an Antennenbuchse 240 Ω anlegen. Der Abgleich ist zuerst bei dem Oszillator und dann bei dem Zwischenkreis solange zu wiederholen, bis jeweils ein Optimum erreicht wird. Eingangskreis (E) soll bündig mit dem Flansch abschließen.
106 MHz	(B) Maximum	(D) Maximum	28	

AM-ZF-Abgleich 460 kHz Gerät auf MW schalten, 1 MHz

Abgleich-Reihenfolge	Ankopplung des Wobblersausganges	Sichtgeräteanschluß	Abgleich
Filter I	an Punkt ∇	HF-Tastkopf über 5 pF an Punkt ∇	(I) auf Maximum und Symmetrie

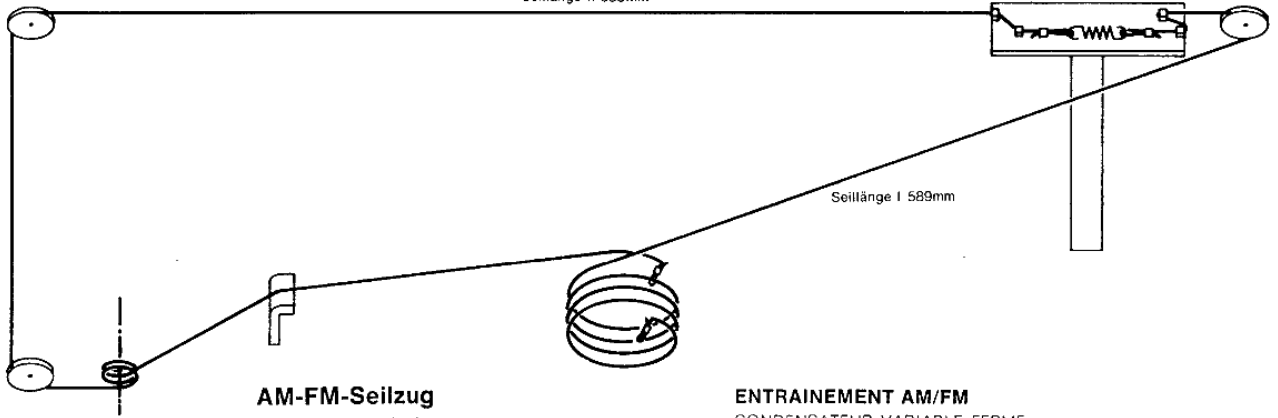
Die Mittenfrequenz wird durch die Resonanzfrequenz des Keramikschwingers bestimmt.

Die Wobblers Ausgangsspannung muß so klein gewählt werden daß eine nennenswerte Beeinflussung der ZF-Kurve durch den Regeleinsatz des ZF-IC's noch nicht auftritt.

AM-Oszillator- und Vorkreisabgleich

Abgleichreihenfolge	Frequenz, Zeigerstellung	Abgleich	Schwing- spannung an Pkt. 3 JC 11	Bemerkungen
MW-Oszillator	560 kHz	① unteres Maximum	54 mV	Die angegebene Abgleichreihenfolge ist einzuhalten! Meßsender über Kunstantenne an Antennenbuchse anschließen. Abgleich abwechselnd mit L und C durchführen, bis ein Optimum erreicht ist.
	1450 kHz	② Maximum	65 mV	
LW-Vorkreis	160 kHz	④ halb eindrehen ⑤ Maximum	40 mV	
	260 kHz	⑥ Maximum	48 mV	
MW-Vorkreis	560 kHz	③ Maximum		
	1450 kHz	④ Maximum		

Seillänge II 538mm



AM-FM-Seilzug

Drehko eingedreht
Seillänge I ca. 589 mm
Seillänge II ca. 538 mm

ENTRAINEMENT AM/FM

CONDENSATEUR VARIABLE FERME
LONGUEUR DE CABLE I 589 mm
LONGUEUR DE CABLE II 538 mm

AM-FM-DIAL CORD

VARICAP CLOSED
CORD LENGTH I APPROX. 589 mm
CORD LENGTH II APPROX. 538 mm

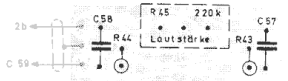
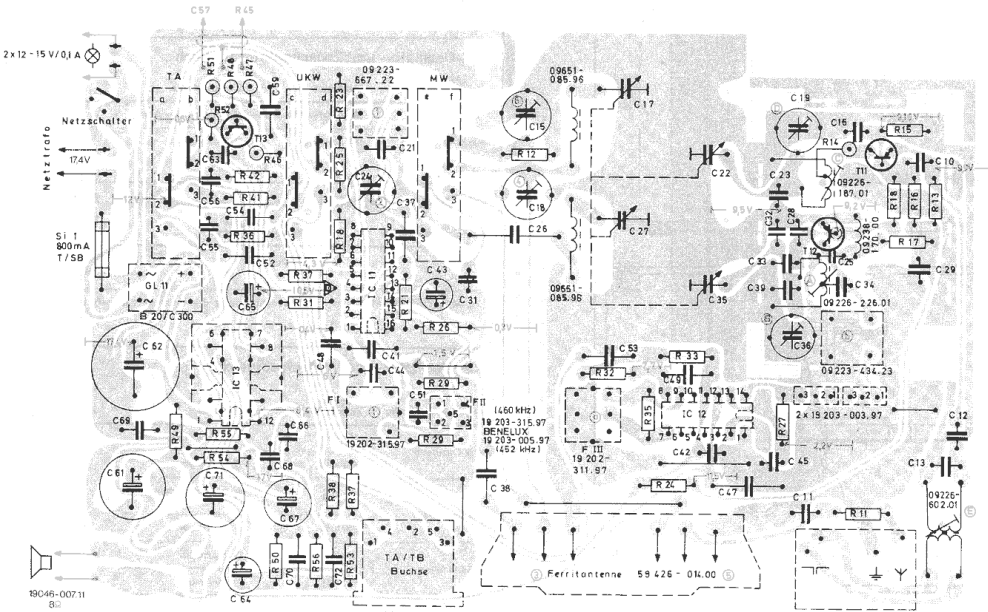
MONTAGGIO DELLA FUNICELLA AM/FM

CONDENSATORE VARIABLE CHIUSO
LUNGHEZZA DELLA FUNICELLA I CA. 589 mm
LUNGHEZZA DELLA FUNICELLA II CA. 538 mm

Ersatzteilliste (Auszug)

		<u>Gehäuse</u>	
1	51026-010.23	Gehäuse kpl.	(nußbf.)
1	51026-010.53	Gehäuse kpl.	(weiß)
3	09679-049.02	Zierleiste	(aluf.)
3	09679-049.03	Zierleiste	(schwarz)
5	19046-007.11	Lautsprecher	
		<u>Chassisteile</u>	
7	09054-040.02	Netztrafo	
11	09670-825.01	2x Drehknopf	
12	09619-622.00	2x Ringfeder	
15	09626-707.01	FM-Stecker	
17	50013-109.01	Chassis kpl.	
18	50013-075.01	Skala kpl.	
21	50013-016.00	4x Tastenschieber I kpl.	
22	50013-017.00	Tastenschieber II kpl.	
23	50007-010.00	Rastschieber	
26	09612-316.00	Seilrolle (9,5 Ø)	
27	15018-070.00	Antriebsrad	
28	09619-662.00	Ringfeder	
29	50013-077.01	Zeiger kpl.	
31	8138-007-023	2x Antriebsschnur TE 50	(weiß)
32	8316-454-004	Anzeigelampe 12-15 V 30 mA T5	
35	59426-014.00	Ferritstabantenne kpl.	
35.1	09648-912.96	Antennenstab	
		<u>Chassisplatte</u>	
40	59701-012.97	Drehkondensator	
41	07417-634.00	3x Kontaktschieber kpl.	
42	50012-024.00	Ausschalter kpl.	
44	09626-813.01	Antennenbuchse kpl.	
45	09626-834.01	Mehrfachbuchse 5-pol.	
55	19203-004.97	Keramik-Filter 460 KHz	
55	19203-005.97	Keramik-Filter 452 KHz	(f.BE)
74	59703-011.97	Schichtpotentiometer 220 KΩ	(R 45)

19C 46-007 11



2x 12 - 15 V/0,1 A

Netzschalter

17,4V

S1 1
800mA
T/SB

GL 11

B 207C 300

09 223 -
667.22

09 651 -
085.96

09 651 -
085.96

09 226 -
187.01

09 226 -
226.01

09 223 -
434.23

F I (460 kHz)
19 203 - 315.97
BENELUX
19 203 - 005.97
F II (452 kHz)

F III
19 202 -
311.97

2x 19 203 - 003.97

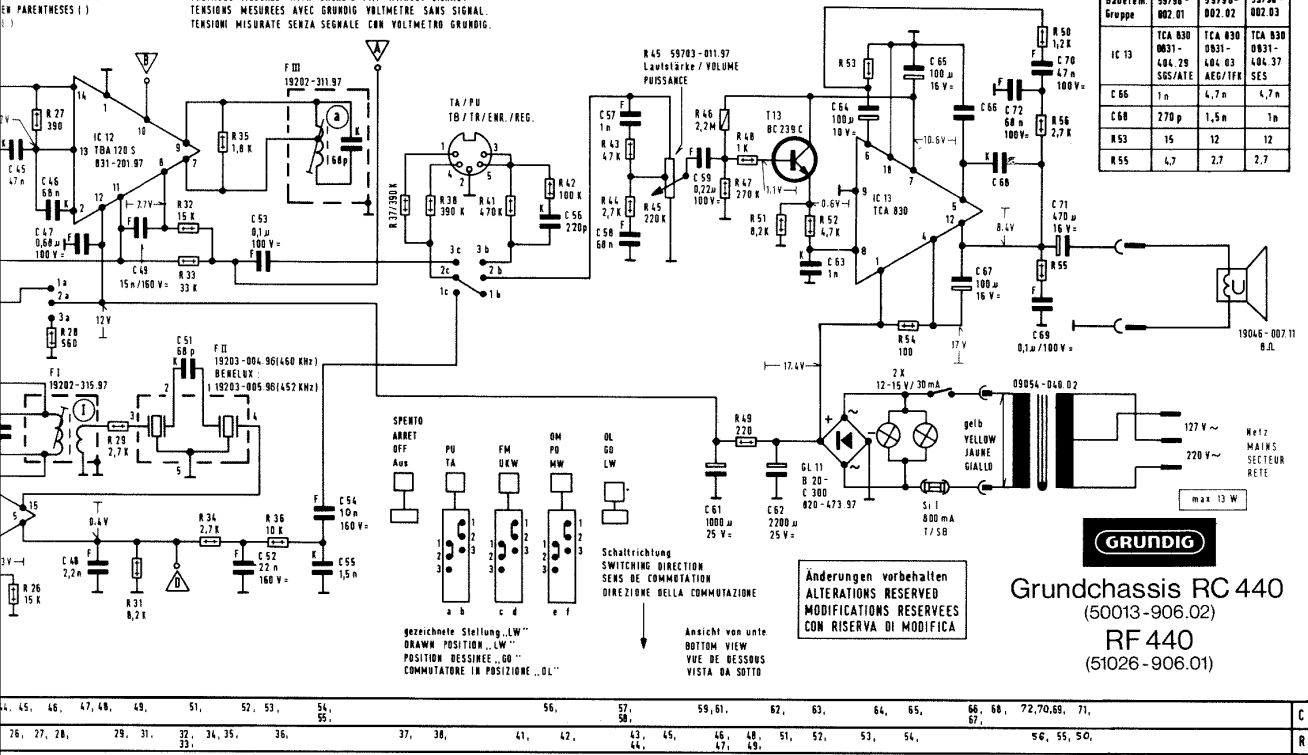
TA / TB
Buchse

Ferritantenne 59 426 - 014.00

19C 46-007 11
B2

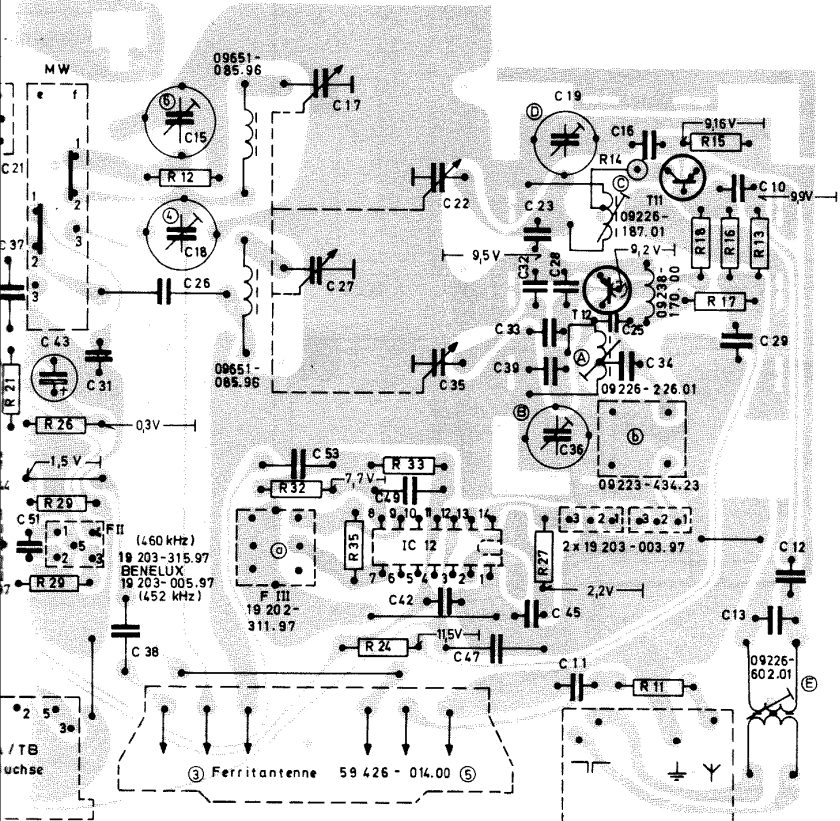
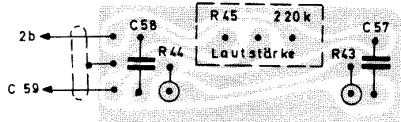
mmern ()
 TYPES IN BRACKETS ()
 EN PARENTHESES ()

Spannungen mit Grundig Voltmeter ohne Signal gemessen.
 VOLTAGES MEASURED WITH GRUNDIG VIM WITHOUT SIGNAL.
 TENSIONS MESUREES AVEC GRUNDIG VOLTMETRE SANS SIGNAL.
 TENSIONI MISURATE SENZA SEGNALE CON VOLTMETRO GRUNDIG.



Baugruppen-Gruppe	59790-002.01	59790-002.02	59790-002.03
IC 13	TCA 830 0831-104.29 SOS/ATE	TCA 830 0831-104.03 AEG/IFE	TCA 830 0831-104.37 SES
C 66	1n	4,7n	4,7n
C 68	270p	1,5n	1n
R 53	15	12	12
R 55	4,7	2,7	2,7

44, 45, 46, 47, 48, 49, 51, 52, 53, 54, 55,	56,	57, 58,	59, 61,	62,	63,	64, 65,	66, 67,	72, 70, 69, 71,	C
76, 27, 28, 29, 31, 32, 34, 35, 36,	37, 38,	41, 42,	43, 44,	45, 46, 47, 49,	51, 52,	53, 54,	56, 55, 50,		R



Ferritantenne 59 426 - 014.00